

Aufstecklaser

LASERBOY II

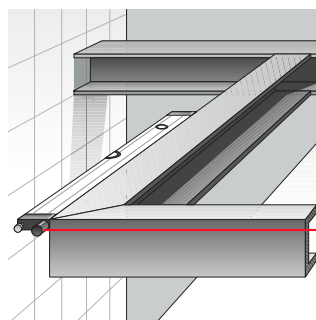
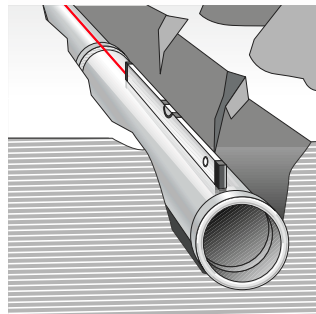
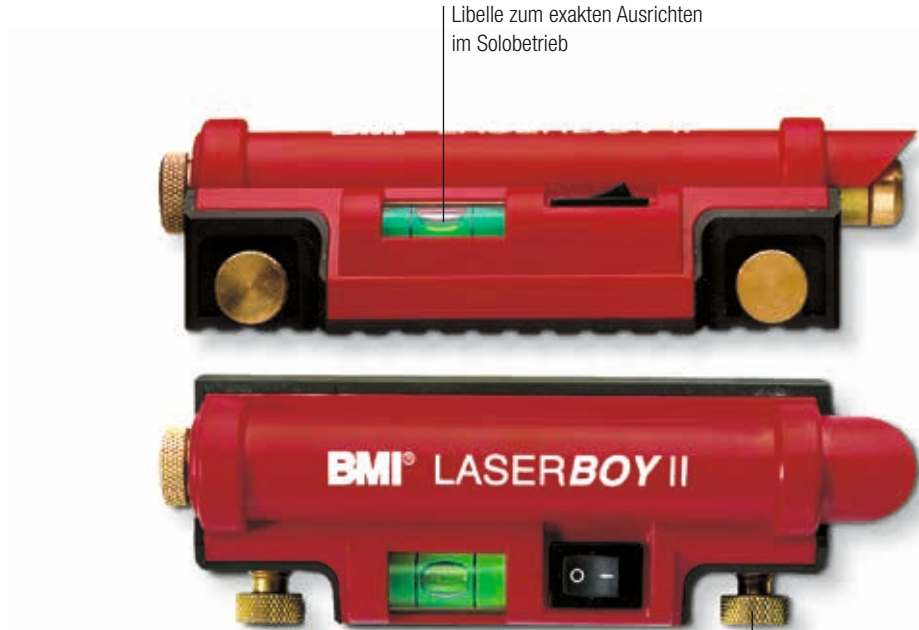
Länge 165 mm
Artikel-Nr. 649 015

Handlicher Aufstecklaser, der jede Wasserwaage oder jedes Richtscheit mit einem Profil von 18-24 mm Breite in eine Laserwasserwaage verwandelt. 2 Messingrändelschrauben garantieren eine feste Verbindung. Das Gerät ist mit einer eigenen Libelle ausgestattet (Einbaugenauigkeit 0,5 mm/m). So kann der Laserboy II auch unabhängig im Solobetrieb eingesetzt werden. Die Strahlparallelität beträgt bezogen auf die Auflagefläche 0,2 mm/m. Ein 3/8 Zoll-Gewinde gestattet die Befestigung auf einem Videostativ. Schlagfestes Gehäuse aus glasfaserverstärktem ABS-Kunststoff. Der LASERBOY II bietet die Möglichkeit, Umlenk- oder Strahlteilerprismen einzusetzen. Lieferform: in Faltschachtel oder auf SB-Blisterkarte.

Technische Daten:

- Klasse 2, Leistung < 1 mW
- Wellenlänge 670 nm
- Reichweite ca. 30 m
- 2 x 1,5 V Batterien (LR03 Micro)
- Verpolungsgeschützt
- 8 Stunden Dauerlicht
- Staub- und spritzwassergeschützt
- Maße L, B, H ca.:
165 x 55 x 45 mm

Batterien im Lieferumfang enthalten.



Grundanwendung ohne Zubehör möglich

2 Messingrändelschrauben garantieren eine feste Verbindung

Zubehör:

Strahlumlenkprisma 90° inklusive Adapter, dadurch wird Grundanwendung Rechter Winkel möglich!

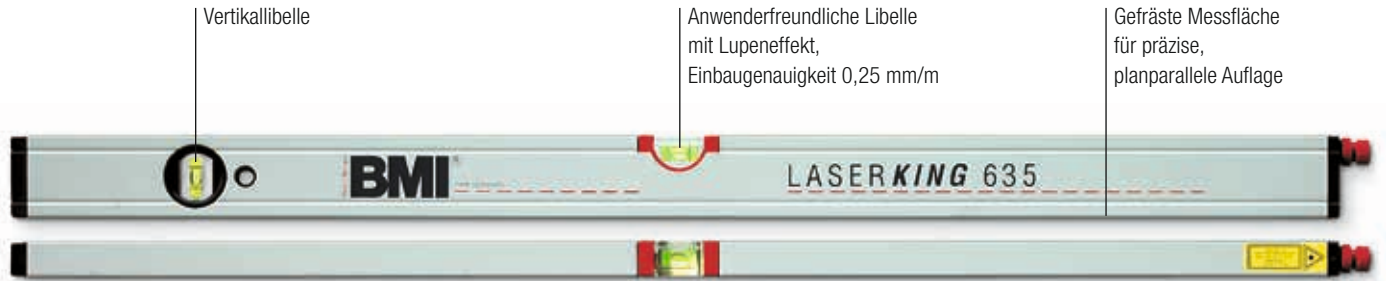
Artikel-Nr. 708 19 52

Preis in Euro



Länge 80 cm

Artikel-Nr. 650 080 635



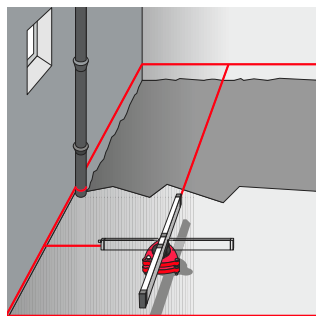
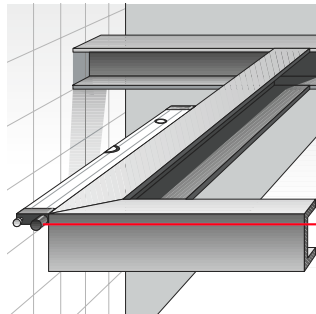
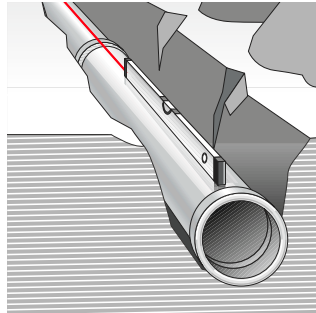
Vertikallibelle

Anwenderfreundliche Libelle mit Lupeneffekt, Einbaugenauigkeit 0,25 mm/m

Gefräste Messfläche für präzise, planparallele Auflage

Laserking 635:

Laser-Wasserwaage aus Aluprofil, grau eloxiert, mit gefräster Messfläche. Wellenlänge 635 nm. Das Lasermodul ist für den rauen Baustellenalltag ausgelegt und deshalb in das Aluprofil eingegossen. Die Strahlparallelität beträgt bezogen auf die Messfläche 0,1 mm/m. Die Einbaugenauigkeit der Horizontallibelle beträgt 0,25 mm/m. Die LASERKING 635 bietet die Möglichkeit, Umlenk- oder Strahlteilerprismen einzusetzen. Ein eingebautes Magnetsystem ermöglicht sicheren Halt auf dem BMI-Compact-Nivellierkopf. Lieferform: im stabilen, transparenten Kunststoff-Schraubrohr.



Grundanwendung ohne Zubehör möglich

Zubehör:

Strahlumlenkprisma 90° inklusive Adapter, dadurch wird Grundanwendung Rechter Winkel möglich!

Artikel-Nr. 708 19 52

Preis in Euro



Technische Daten:

- Klasse 2, Leistung < 1 mW
- Wellenlänge 635 nm
- Reichweite ca. 50 m
- 2 x 1,5 V Batterien (LR03 Micro)
- Verpolungsgeschützt
- 8 Stunden Dauerlicht
- Staub- und spritzwassergeschützt
- Länge: 80 cm

Batterien im Lieferumfang enthalten.

Zubehör:

Compact-Nivellierkopf, dadurch wird Grundanwendung Meterriss möglich!

Artikel-Nr. 711 329

Preis in Euro

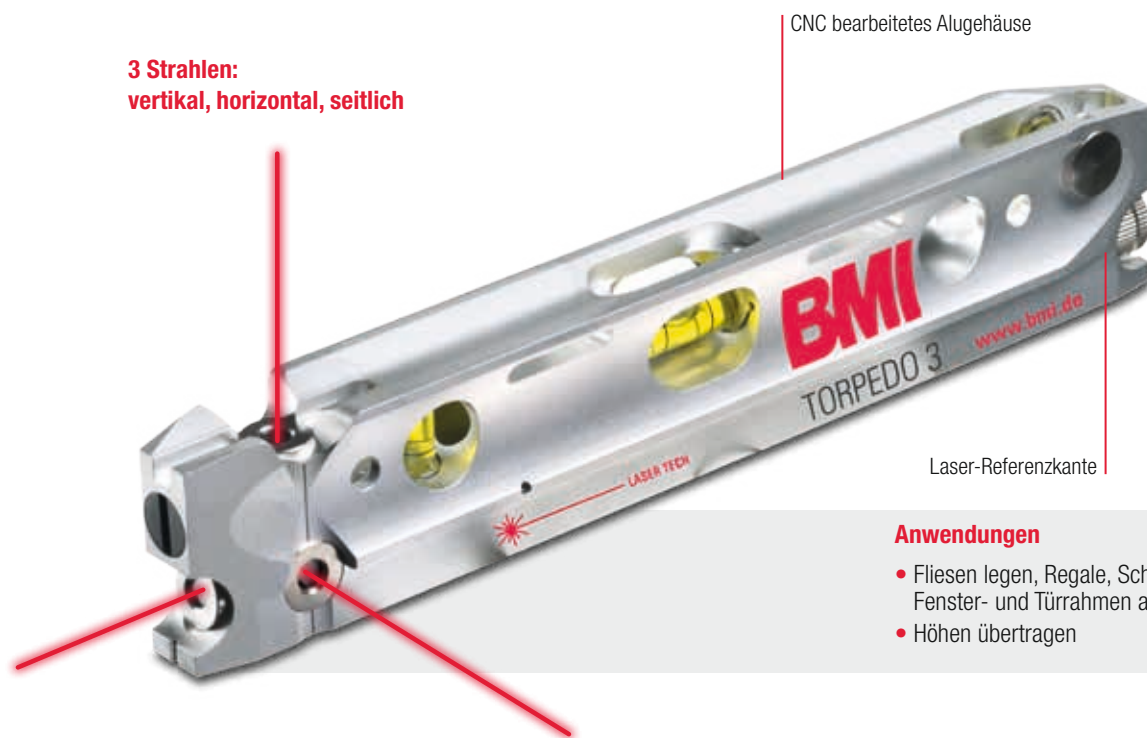


3-STRAHL-LASER TORPEDO 3

- Zeitsparendes Präzisionslaserwerkzeug
- Im robusten Alugehäuse
- Haftmagnete in der Messfläche
- Einfach in der Anwendung

- Im Blister mit Nivellier-Plattform (ohne Abb.)
- Inklusive Batterien

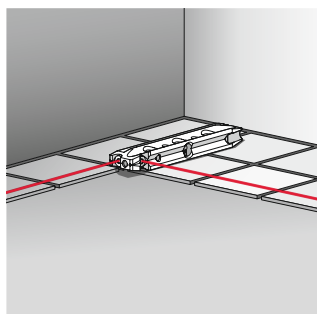
Artikel-Nr. 650 024 635 M-SET



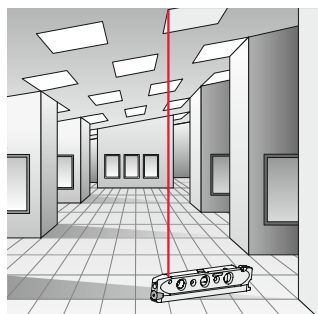
Anwendungen

- Fliesen legen, Regale, Schränke, Fenster- und Türrahmen ausrichten
- Höhen übertragen

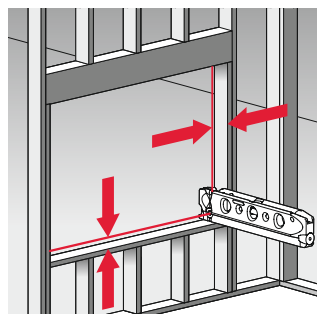
Und all dies kann er...



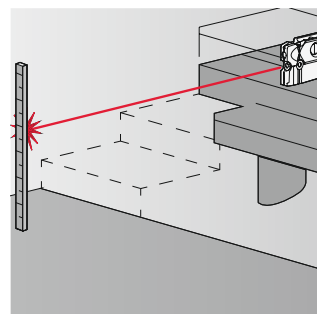
Fliesen ausrichten



Lotstrahl



90°-Winkel



Höhen übertragen

Technische Daten TORPEDO 3

Lasertyp	roter Diodenlaser, Wellenlänge 635 nm
Ausgangsleistung	Laserklasse 2
Manuelles Einrichten	über 3 Präzisionslibellen mittels
Nivellier-Plattform	
Genauigkeit	± 6 mm/20 m
Reichweite	bis zu 30 m
Spannungsversorgung	3 x 1,5 V Batterien Typ AAA LR03A
Stativanschluss	1/4"

Arbeitsbereich	-10° C bis 50° C
Gehäuse	staub-, schmutz- und spritzwassergeschützt
Maße	240 x 25 x 45 mm
Gewicht	415 g

Gepulster Kreuzlinienlaser selbstnivellierend

autoCROSS 4^G / autoCROSS 4^R

- Selbstnivellierender Kreuzlinienlaser
- Horizontal- und Vertikallinien getrennt einschaltbar
- Multifunktions-Adapter mit Magnet und Stativgewinden 1/4" sowie 5/8"
- Durch gepulste Laserdiode auch mit Empfänger zu verwenden
- Lieferung im Transportkoffer, Multifunktions-Adapter, inklusive Batterien

Gut sichtbare grüne Laserlinien durch Super-Leuchtkraft



Grundgerät autoCROSS 4 G



Empfänger (optional)
Artikel-Nr. 654904GZ

- Grundgerät 4 G: **Artikel-Nr.** 654-AC4G
- Grundgerät mit Empfänger 4 G: **Artikel-Nr.** 654-AC4G-Set
- Empfänger 4 G: **Artikel-Nr.** 654904GZ



Grundgerät autoCROSS 4 R



Empfänger (optional)
Artikel-Nr. 654904RZ

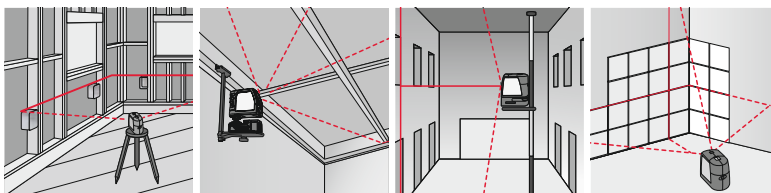
- Grundgerät 4 R: **Artikel-Nr.** 654-AC4R
- Grundgerät mit Empfänger 4 R: **Artikel-Nr.** 654-AC4R-Set
- Empfänger 4 R: **Artikel-Nr.** 654904RZ



Multifunktions-Adapter

Weiteres optionales Zubehör auf Seite 90

Und all dies kann er...



- Meterrisse für Böden, Elektrik, ...**
- ... Decken abhängen**
- Vertikale Linie (Schreinerarbeiten)**
- Laserkreuz um Fliesen auszurichten**

- **Grüne Dioden** – deutlich besser sichtbar (autoCROSS 4 G)
- **Automatische Nivellierung** – spart durch ein magnetgedämpftes Pendel Einstellzeit und garantiert Präzision
- **Automatische Erkennung »außer Nivellierbereich«** – wird durch blinkende Laserlinien angezeigt
- **Schräge** – durch Ausschalten der Autonivellierung kann das Gerät auch »schräge Linien« abbilden
- **Multifunktionaler Adapter** – starke Magnete, Stativanschlüsse ermöglichen eine Anbringung des Gerätes auf Stativen
- **Rote Dioden** – gut sichtbar (autoCROSS 4 R)

Technische Daten autoCROSS 4 G/R

Lasertyp	grüner Diodenlaser, Wellenlänge 520 nm roter Diodenlaser, Wellenlänge 635 nm
Ausgangsleistung	Laserklasse 2
Nivellierung	vollautomatisch (Pendel)
Selbstnivellierbereich	± 3°
Genauigkeit	± 3 mm/10 m
Reichweite mit Empfänger	mindestens 30 m
Spannungsversorgung	4 x 1,5 V Batterien Typ AA LR6
Öffnungswinkel der Linien	140° vertikal, 120° horizontal
Anzeige »außer Nivellierbereich«	blinkende Laserlinien
Stativanschluss	1/4"

Schutzart

IP 44 (spritzwassergeschützt)

Arbeitsbereich

-10° C bis 50° C

Lagerungstemperatur

-20° C bis 70° C

Maße

120 x 95 x 62 mm

Technische Daten Adapter

Stativanschluss

1/4" sowie 5/8"

Befestigung

Magnete, Stativ

Maße

115 x 65 x 40 mm

Abbildung ähnlich



Lieferumfang Grundgerät:
autoCROSS 4 G oder autoCROSS 4 R,
Multifunktionsadapter, Laserzieltafel,
Batterien und Koffer.

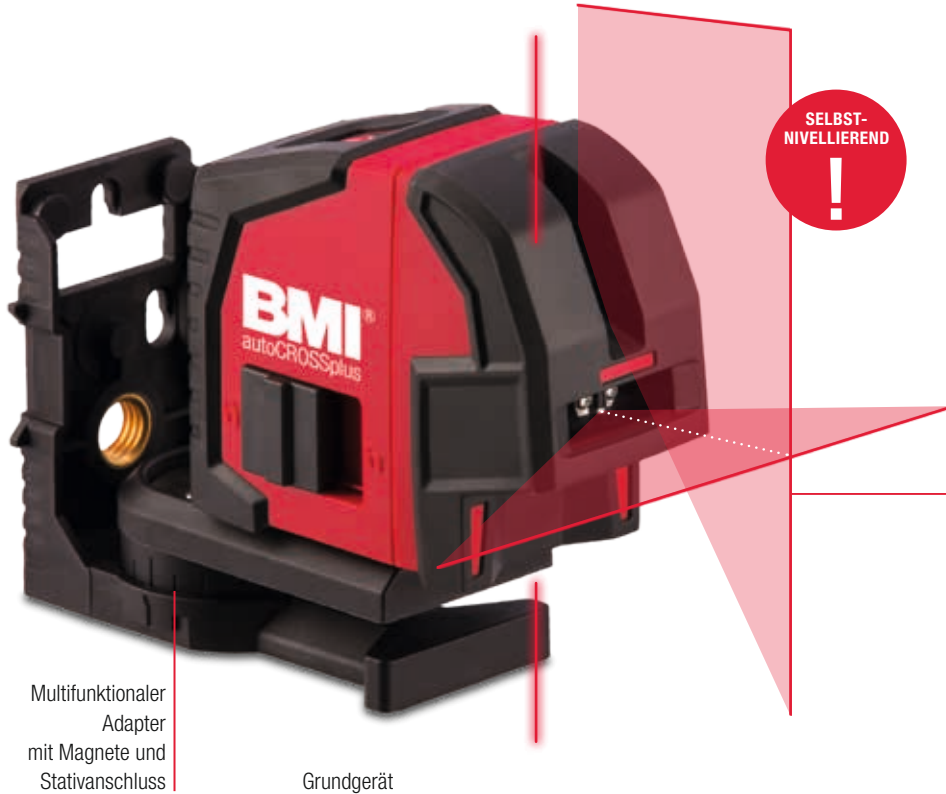
Selbstnivellierender Punkt- und Linienlaser

autoCROSSplus

- Selbstnivellierender Punkt- und Linienlaser
- Mit Lot-Funktion nach oben und unten
- Multifunktions-Adapter mit Magnet und Stativgewinden 1/4" sowie 5/8"
- Lieferung im Transportkoffer, Multifunktions-Adapter, inklusive Batterien

Grundgerät mit Koffer:
Artikel-Nr. 654 KLPPplus
 Komplett-Set (incl. Empfänger):
Artikel-Nr. 654 KLPPplusSET
 Empfänger:
Artikel-Nr. 654904RZ

BMI



Multifunktionaler Adapter mit Magnete und Stativanschluss

Grundgerät



Multifunktions-Adapter

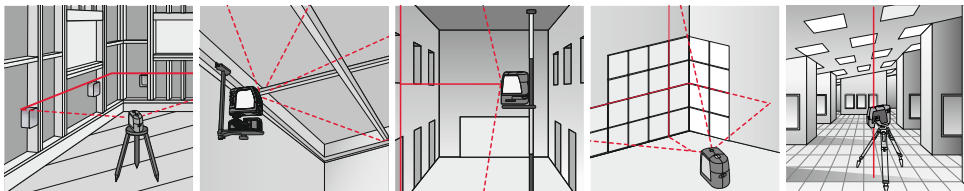
Weiteres optionales Zubehör auf Seite 90

Die **gepulsten Laserlinien** ermöglichen den Einsatz eines Empfängers (optional). Reichweite – auch im Freien – bis 30 m.



Empfänger (optional)
Artikel-Nr. 654904RZ

Und all dies kann er...



Meterrisse für Böden, Elektrik, ...

... Decken abhängen

Vertikale Linie (Schreinerarbeiten)

Laserkreuz um Fliesen auszurichten

Lotstrahl oben und unten

- **Automatische Nivellierung** – spart durch ein magnetgedämpftes Pendel Einstellzeit und garantiert Präzision
- **Automatische Erkennung »außer Nivellierbereich«** – ein blinkender Laserstrahl zeigt an, wenn das Gerät außerhalb des Selbstnivellierbereichs ist
- **Schräge** – durch Ausschalten der Autonivellierung kann das Gerät auch »schräge Linien« abbilden

Technische Daten autoCROSSplus

Lasertyp	roter Diodenlaser, Wellenlänge 635 nm
Ausgangsleistung	Laserklasse 2
Nivellierung	vollautomatisch (Pendel)
Selbstnivellierbereich	± 4°
Genauigkeit Linien	± 3 mm/10 m
Reichweite	bis zu 30 m (mit Empfänger)
Spannungsversorgung	3 x 1,5 V Batterien Typ AA LR6
Stativanschluss	1/4"
Schutzart	IP 44 (spritzwassergeschützt)
Maße	115 x 100 x 65 mm
Gewicht Set	1,6 kg

Technische Daten Adapter

Stativanschluss	1/4" sowie 5/8"
Befestigung	Magnete, Riemen, Stativ
Maße	125 x 55 x 105 mm

Abbildung ähnlich



Lieferumfang Grundgerät: autoCROSSplus, magnetische Wandhalterung mit 1/4"- und 5/8"-Stativanschluss, Laserzieltafel, Batterien und Koffer.

Gepulster Kreuzlinien- und 5-Strahl-Laser autoMAGIC

- Selbstnivellierender Punkt- und Linienlaser
- Mit Lot-Funktion nach oben und unten
- 5 Laserstrahlen gleichzeitig

- Multifunktions-Adapter mit Magnet und Stativgewinden 1/4" sowie 5/8"
- Als Set in Koffer
- Inklusive Batterien

Grundgerät:
Artikel-Nr. 654 KLP 5SP
Komplett-Set (incl. Empfänger):
Artikel-Nr.
654 KLP 5SP – Set
Empfänger:
Artikel-Nr.
654901Z

BMI



Lieferumfang Grundgerät:
autoMAGIC, magnetische
Wandhalterung mit 1/4"- und
5/8"-Stativanschluss,
Laserzieltafel, Batterien und
Koffer.

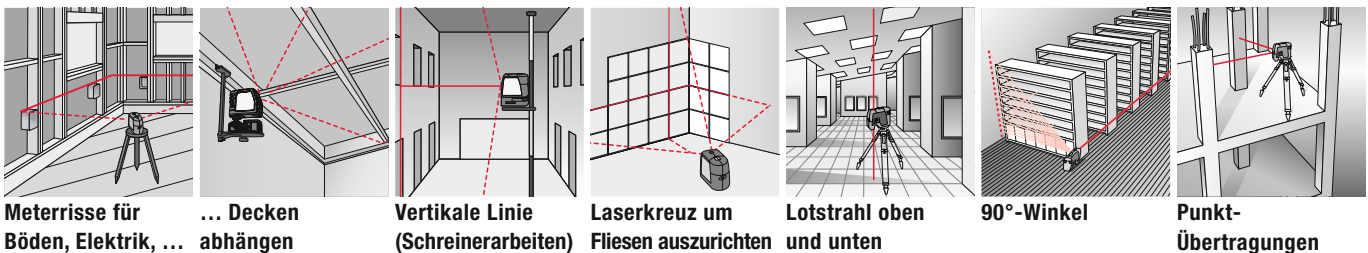


Empfänger
(optional)
Artikel-Nr.
654901Z

Multifunktionaler
Adapter
mit Magnete und
Stativanschluss

**Weiteres optionales
Zubehör auf Seite 90**

Und all dies kann er...



**Meterrisse für
Böden, Elektrik, ...**

**... Decken
abhängen**

**Vertikale Linie
(Schreinerarbeiten)**

**Laserkreuz um
Fliesen auszurichten**

**Lotstrahl oben
und unten**

90°-Winkel

**Punkt-
Übertragungen**

- **Automatische Nivellierung** – spart durch ein magnetgedämpftes Pendel Einstellzeit und garantiert Präzision
- **Automatische Erkennung »außer Nivellierbereich«** – ein blinkender Laserstrahl zeigt an, wenn das Gerät außerhalb des Selbstnivellierbereichs ist
- **Schräge** – durch Ausschalten der Autonivellierung kann das Gerät auch »schräge Linien« abbilden

Technische Daten autoMAGIC

Lasertyp	roter Diodenlaser, Wellenlänge 630 – 670 nm
Ausgangsleistung	Laserklasse 2 M
Nivellierung	vollautomatisch (Pendel)
Selbstnivellierbereich	± 3°
Genauigkeit Linien	± 3 mm/10 m
Reichweite	bis zu 30 m (mit Empfänger)
Spannungsversorgung	4 x 1,5 V Batterien Typ AA LR6
Stativanschluss	1/4"/5/8"
Maße	115 x 110 x 75 mm

Technische Daten Adapter

Stativanschluss	1/4" sowie 5/8"
Befestigung	Magnete, Stativ
Maße	140 x 80 x 80 mm

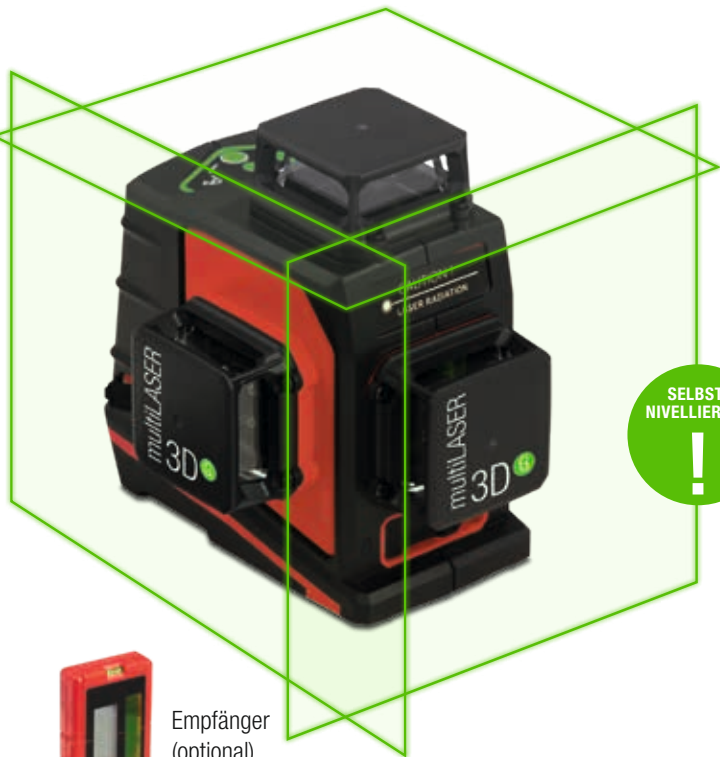
Gewicht o. Handempfänger 2,62 kg

Selbstnivellierender 360°-Linienlaser

multiLASER 3D^G/multiLASER 3D^R

- Selbstnivellierender, zeitsparender Linienlaser
- Mit Lot-Funktion nach oben und unten durch die zweite vertikale Linie
- 6 Kreuzlinien in allen Raumrichtungen können gleichzeitig angezeigt werden
- 3 sichtbare, durchgehende Laserlinien (1 Horizontale, 2 Vertikale)
- Genauigkeit $\pm 2 \text{ mm}/10 \text{ m}$
- Inklusive Akku

Die **gepulsten Laserlinien** ermöglichen den Einsatz eines Empfängers (optional). Reichweite – auch im Freien – ca. 50 m.



Empfänger (optional)
Artikel-Nr. 654904GZ

- Grundgerät 3D G: **Artikel-Nr. 654 3DG**
- Grundgerät mit Empfänger 3D G:
Artikel-Nr. 654 3DG Set
- Empfänger G: **Artikel-Nr. 654904GZ**

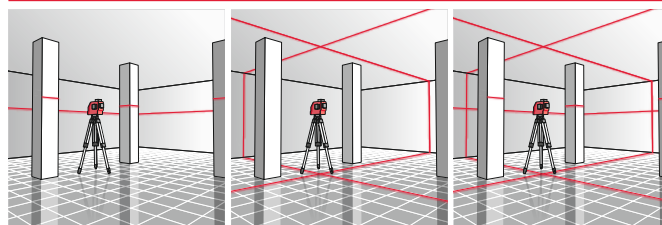


Empfänger (optional)
Artikel-Nr. 654904RZ

- Grundgerät 3D R:
Artikel-Nr. 654 3DR
- Grundgerät mit Empfänger 4 R:
Artikel-Nr. 654 3DR Set
- Empfänger R:
Artikel-Nr. 654904RZ

**Weiteres optionales
Zubehör auf Seite 90**

Und all dies kann er ...



Meterrisse für Böden, Elektrik, ...

Vertikale Linien

Vertikale Linien und Lotfunktion

- **Automatische Nivellierung** – spart durch ein magnetgedämpftes Pendel Einstellzeit und garantiert Präzision
- **Automatische Erkennung »außer Nivellierbereich«** – ein blinkender Laserstrahl zeigt an, wenn das Gerät außerhalb des Selbstnivellierbereichs ist
- **Schräge** – durch Ausschalten der Autonivellierung kann das Gerät auch »schräge Linien« abbilden
- **Aufladbar beim Arbeiten**
- **Drehbare Stativaufnahme (5/8") mit Feinjustierung** ermöglicht ein leichtes/einfaches Ausrichten der vertikalen Laserlinien durch Justierschraube

Technische Daten multiLASER 3D

Lasertyp grüner Diodenlaser, Wellenlänge 520 nm
roter Diodenlaser, Wellenlänge 635 nm

Ausgangsleistung Laserklasse 2

Nivellierung vollautomatisch (Pendel)

Selbstnivellierbereich $\pm 3^\circ$

Genauigkeit $\pm 2 \text{ mm} / 10 \text{ m}$

Arbeitsbereich $-10^\circ \text{ C bis } 40^\circ \text{ C}$

Reichweite 15 m / 50 m mit Empfänger

Spannungsversorgung Lithium-Ionen-Akku

Betriebsdauer 5 Stunden (bei Volllast)

Schutzart IP 44 (spritzwassergeschützt)

Stativanschluss 1/4"

Maße 130 x 80 x 125 mm

Gewicht 1,0 kg

Technische Daten Adapter

Stativanschluss 5/8"

Befestigung Magnete, Stativ

Maße 100 x 95 x 47 mm

Gewicht 0,3 kg



Abbildung ähnlich

Lieferumfang Grundgerät:
multiLASER 3D G, Nivellierteller, Multifunktionsadapter, Laserzieltafel, Wand/Blech-
klemme, Akku-Set, Ladegerät und Koffer.
Lieferumfang Grundgerät:
multiLASER 3D R, Ladegerät und Koffer.

BAULASER selbstnivellierend uniLASER AH

- Selbstnivellierender Baulaser für den horizontalen Einsatz mit Lot nach oben und unten

- Netz- oder Akkubetrieb möglich
Artikel-Nr. 64808 AH-SET K2

BMI



Elektronisches Sicherheits-Programm:
automatischer Laserstopp bei Stoß- und anderen Lageveränderungen



Mit Akkusatz
(Ni-MH; ohne Memoryeffekt)



Spritzwassergeschützt nach IP 64



Robustes Kunststoffgehäuse

Stoßschutz durch umlaufende Gummidämpfer



Fotodioden-Handempfänger für funktionssicheren Laser-Arbeitsbereich bis zu 150 m Entfernung

- Akustisches und optisches Empfangssignal
- LCD-Display zur einfachen Ablesung

Artikel-Nr. 648 980 Z01

Komplettes System-Set im stabilen Kunststoffkoffer:

- BMI-UNILASER AH Rotationslaser
- Laserempfänger mit Halteklammer
- Ladegerät (Steckernetzteil)
- Ersatzbatteriepack mit 4 x 1,5 V Typ LR 14
- Zieltafel
- Robuster Tragekoffer
- Bedienungsanleitung



Technische Daten Rotationslaser

Lasertyp	roter Diodenlaser, Wellenlänge 635 nm
Ausgangsleistung	< 1 mW, Laserklasse 2
Selbstnivellierbereich	± 5°
Genauigkeit	± 3 mm/30 m
Nivellierzeit	typisch < 20 Sekunden
Arbeitsbereich	-20° C bis 50° C
Reichweite	300 m Durchmesser mit Empfänger
Drehzahlen	60, 120, 300 und 600 U/min.
Spannungsversorgung	Ersatzbatteriepack mit 4 x 1,5 V Typ LR 14
Betriebsdauer	20 Stunden

Schutzart	Schutzklasse IP 64, Staub- und Spritzwassergeschützt
Stativanschluss	5/8"
Maße	ca. 200 x 160 x 190 mm
Gewicht	6,6 kg

Technische Daten Empfänger

Reichweite	150 m
Spannungsversorgung	9 V-Block 6LR61
Betriebsdauer	je nach Nutzungsgrad

BAULASER selbstnivellierend uniLASER AHV

- Selbstnivellierender Baulaser für den horizontalen und vertikalen Einsatz mit Lot nach oben und unten

- Netz- oder Akkubetrieb möglich
Artikel-Nr. 64808 AHV-SET K2



Elektronisches Sicherheits-Programm:
automatischer Laserstopp bei Stoß- und anderen Lageveränderungen



Mit Akkusatz
(Ni-MH; ohne Memoryeffekt)



Spritzwassergeschützt nach IP 64



Robustes Kunststoffgehäuse

Stoßschutz durch umlaufende Gummidämpfer



Fotodioden-Handempfänger für funktionssicheren Laser-Arbeitsbereich bis zu 150 m Entfernung

- Akustisches und optisches Empfangssignal
- LCD-Display zur einfachen Ablesung

Artikel-Nr. 648 980 Z01

Komplettes System-Set im stabilen Kunststoffkoffer:

- BMI-UNILASER AHV Rotationslaser
- Laserempfänger mit Halteklammer
- Fernbedienung
- Ladegerät (Steckernetzteil)
- Ersatzbatteriepack mit 4 x 1,5 V Typ LR 14
- Zieltafel, Wandhalterung
- Robuster Tragekoffer
- Bedienungsanleitung



Technische Daten Rotationslaser

Lasertyp	roter Diodenlaser, Wellenlänge 635 nm
Ausgangsleistung	< 1 mW, Laserklasse 2
Selbstnivellierbereich	± 5°
Genauigkeit	± 3 mm/30 m
Nivellierzeit	typisch < 20 Sekunden
Achsenneigung	motorisch, x und y Achse bis zu 5° Neigung
Arbeitsbereich	-20° C bis 50° C
Reichweite	300 m Durchmesser mit Empfänger
Drehzahlen	60, 120, 300 und 600 U/min.
Spannungsversorgung	Ersatzbatteriepack mit 4 x 1,5 V Typ LR 14
Betriebsdauer	20 Stunden

Schutzart	Schutzklasse IP 64, Staub- und Spritzwassergeschützt
Stativanschluss	5/8"
Maße	ca. 200 x 160 x 190 mm
Gewicht	6,6 kg

Technische Daten Empfänger

Reichweite	150 m
Spannungsversorgung	9 V-Block 6LR61
Betriebsdauer	je nach Nutzungsgrad